



ГЛОБУС
система контролю транспорту

ПАСПОРТ

ГЛОБУС G9(4G)

реєстратор руху GPS/GPRS

GL9.P.002-UA

Редакція 2.00 - 09 січня 2026 г.

1. ПРИЗНАЧЕННЯ

Реєстратор руху Globus G9 - багатофункціональний пристрій, призначений для моніторингу транспорту в режимі реального часу в складі Системи контролю транспорту «Глобус»©.

Має можливість підключення додаткового обладнання для подальшого збору даних, та передачі їх на сервер.

Основні функції:

- Прийом даних про параметри руху від GPS приймача;
- збереження даних у внутрішню енергонезалежну пам'ять;
- передача даних на сервер по каналу LTE/GPRS.

2. УМОВИ ЕКСПЛУАТАЦІЇ

- Робоча температура(без батареї): від -30°C до +80°C;
- температура заряджання акумулятора: від 0°C до +45°C;
- відносна вологість повітря: до 80% без конденсації.
- температура розряду акумулятора: від -20°C до +60°C;
- температура зберігання акумулятора: від -20°C до +45°C на протязі місяця.
- атмосферний тиск: від 84 кПа до 107 кПа (від 630 до 800 мм.рт.ст.);
- напруга живлення: не повинна перевищувати 80В;
- при проведенні зварювальних робіт, під час ремонту транспортного засобу, обов'язкове відключення живлення від реєстратора руху та периферійних пристроїв.

При експлуатації забороняється:

- використовувати реєстратор руху не за призначенням;
- піддавати реєстратор руху дії агресивних середовищ;
- піддавати реєстратор руху механічному впливу, який може його пошкодити.

3. ТЕХНІЧНІ ХАРАКТЕРИСТИКИ

Стандарт передачі даних	LTE-FDD:B1/3/5/7/8/20/28; GSM:B2/3/5/8
GSM антена	внутрішня
GPS антена	внутрішня/зовнішня(опціонально)
Тип навігаційної системи	GPS/ГЛОНАСС/Galileo/QZSS
Цифрові інтерфейси	RS 485 – 1 шт 1Wire – 1 шт CAN – 2 шт
Цифрові виходи	2 (150 mA)

Цифрові входи	3
Аналогові входи	1 (0÷ 48 В)
Акселерометр	так (XYZ)
Кількість SIM-карт	2 (Micro-SIM)
Напруга живлення	8 ÷ 80 В
Типовий споживаний струм (12В)	30 mA
Максимальний споживаний струм (з урахуванням заряду вбудованого акумулятора)	300 mA
Обсяг енергонезалежної пам'яті	4 Мб
Холодний старт	34 с
Вбудований акумулятор	250 - 1300mAh (на вибір замовника, в стандартній комплектації відсутній)
Робоча температура(без акумулятора)	Від -30°C до +80°C
Габаритні розміри (Ш x Д x В)	80 x 115 x 30 мм
Маса	106 г
Клас захисту корпусу	IP 53

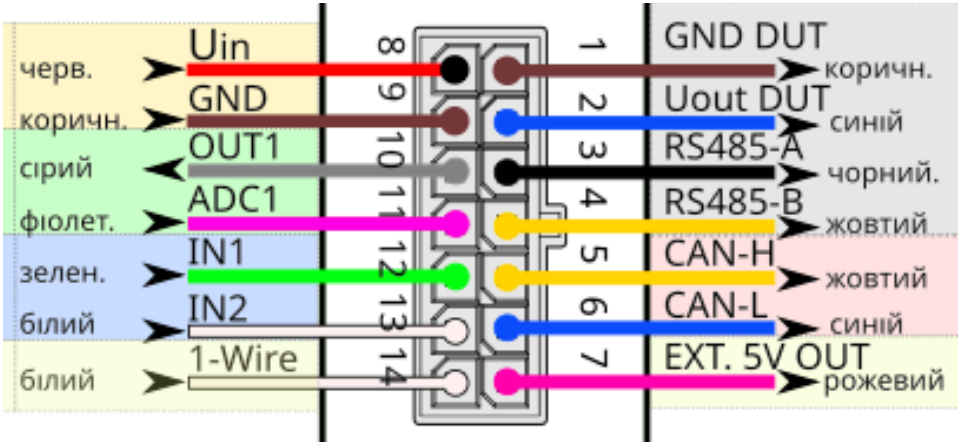
4. МОНТАЖ ТА ПІДКЛЮЧЕННЯ ПРИЛАДУ

Встановлення реєстратору виконується в місці, недоступному для випадкової досяжності, на нерухомій основі, з виключенням можливості впливу прямих сонячних променів та вологи. Місце встановлення має забезпечувати мінімальний рівень електричних наведень та полів, при цьому пристрій необхідно розмістити так, щоб верхня сторона була спрямована вгору. Кріплення має забезпечувати положення, що виключає довільне зміщення, хитання або зняття з кріплення в процесі експлуатації.

5. ІНДИКАЦІЯ

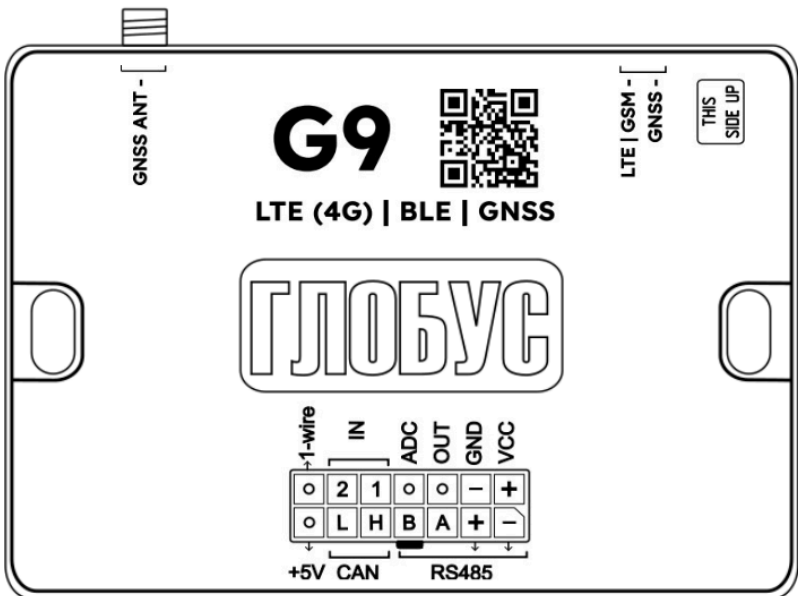
Світлодіоди	Індикація (миготіння)	Призначення
Червоний (GSM LED)	Часто	Відсутня SIM-картка
	1 спалах, пауза	Немає реєстрації у мережі GSM
	2 спалахи, пауза	Зареєстрований у мережі GSM
	3 спалахи, пауза	Підключення до GPRS
	4 спалахи, пауза	Підключення до серверу
	Постійно	Підключений до серверу
Жовтий (GPS LED)	Часто	Не підключена, або замкнута GPS антена
	1 спалах, пауза	Є сигнал GPS
	2 спалахи, пауза	Виконується оновлення ПЗ
	3 спалахи, пауза	Віддає дані на сервер

6. ПІДКЛЮЧЕННЯ



Малюнок 1. Опис роз'єму Глобус G9

7. ЗОВНІШНІЙ ВИГЛЯД



Малюнок 2. Зовнішній вигляд Глобус G9

8. ТРАНСПОРТУВАННЯ І ЗБЕРІГАННЯ

Транспортування реєстратору руху в упаковці виробника допускається усіма видами закритого наземного і морського транспорту (в залізничних вагонах, контейнерах закритих автомашин, трюмах, тощо). Допускається перевезення в герметизованих опалювальних відсіках літаків.

При транспортуванні пристрою в заводській упаковці відкритим транспортом повинні бути вжиті заходи для запобігання впливу атмосферних опадів, пилу та бруду. При транспортуванні і зберіганні мають виконуватися вимоги маніпуляційних знаків, які нанесені на групову транспортну упаковку.

9. ВИМОГИ З ТЕХНІКИ БЕЗПЕКИ ПРИ ВИКОНАННІ РОБІТ ПО ВСТАНОВЛЕННЮ ТА ОБСЛУГОВУВАННЮ ПРИСТРОЮ

При виконанні робіт по встановленню приладу повинні бути виконані організаційні і технічні заходи, які забезпечують безпеку робіт з контрольно-вимірювальним обладнанням, допоміжним устаткуванням і витратними матеріалами. Відповідальність за дотримання заходів безпеки покладається на технічний персонал, що здійснює встановлення пристрою, а також на працівників, що відповідають за обладнання на місці проведення робіт. На місці проведення робіт необхідно дотримуватись вимог правил протипожежної безпеки у відповідності до ДСТУ 2272:2006 та електробезпеки відповідно до ДСТУ 7237:2011. На автомобільному транспорті в місці проведення робіт необхідно дотримуватись вимог правил охорони праці відповідно до ДНАОП 0.00-1.28-97. Щоб уникнути пошкодження, прилад рекомендується зберігати в протиударній упаковці. Перед тим як демонтувати пристрій, та виконувати роботи по вийманню чи встановленню сім карти, джерело живлення повинно бути вимкнено.

10. ГАРАНТІЯ ВИРОБНИКА (ПОСТАЧАЛЬНИКА)

Гарантійний термін експлуатації реєстратора руху Глобус G7 складає 12 місяців з дати монтажу, або у випадку якщо дата монтажу не може бути підтверджена документально - з дня продажу через роздрібну або оптову торговельну мережу кінцевому споживачеві. Зазначені гарантійні зобов'язання дійсні при дотриманні споживачем вимог чинної експлуатаційної документації.

Гарантійні зобов'язання вважаються такими, що втратили силу в наступних випадках:

- У разі порушення умов експлуатації пристрою вказаних в даному паспорті.
- При наявності слідів впливу високовольтної електричної напруги, агресивних середовищ.
- При відсутності або пошкодженні фірмових гарантійних пломб.
- При наявності механічних пошкоджень, а також слідів ремонту, модифікації та розбирання пристрою.
- При виявленні потрапляння рідини всередину корпусу.

11. КОМПЛЕКТ ПОСТАВКИ

1. Реєстратор руху Глобус G9 - 1 шт.
2. Кабель живлення - 1 шт.
3. Паспорт - 1 шт.
4. GPS антенна - 1шт.(за потреби замовляється окремо)

12. АДРЕСА СЕРВІС-ЦЕНТРУ

Гарантійний та післягарантійний ремонт здійснюється підприємством, яке зазначено постачальником виробу або ж підприємством за адресою:

ПрАТ «ЕЛСІТОН»

вул. Сталеварів 25-А, Запоріжжя, Україна

Тел./факс: +38 (061) 213-05-40, +38 (067) 610-07-00

Додатки

СВІДОЦТВО ПРО ПРИЙМАННЯ

Реєстратор руху Глобус G7 з серійним номером _____ виготовлений і прийнятий відповідно до обов'язкових вимог державних стандартів, діючої технічної документації і визнаний таким, що придатний для експлуатації.

МП

(підпис)

СВІДОЦТВО ПРО ПАКУВАННЯ

Реєстратор руху Глобус G7 упакований відповідно до вимог, що передбачені діючої технічної документацією.

(посада)

(підпис)

“ ____ ” _____ 202__ р.

СВІДОЦТВО ПРО ПРОДАЖ

Реєстратор руху Глобус G7 проданий

(на йменування підприємства, яке здійснило продаж)

МП _____

(підпис)

“ ____ ” _____ 202__ р.

СВІДОЦТВО ПРО МОНТАЖ

Реєстратор руху Глобус G7 встановлений на ТЗ _____
державний номер ТЗ _____

МП _____

(підпис)

“ ____ ” _____ 202__ р.

СВІДОЦТВО ПРО РЕКЛАМАЦІЇ

Рекламації направляють на адресу підприємства-виробника в тому випадку, якщо відмова в роботі виробу відбулася протягом гарантійного терміну експлуатації якщо вона не пов'язана з порушенням правил зберігання і експлуатації.

Підприємство-виробник залишає за собою право на внесення змін в конструкцію, що не погіршують експлуатаційні характеристики.

Підприємство-виробник не приймає рекламації за відсутності в паспорті відомостей про дату монтажу виробу, дату відмови і короткої характеристики несправності.

Дата відмови	Зміст рекламації	Вжиті заходи	Особа, відповідальна за усунення несправності